



ФРОНТАЛЬНЫЙ ПОГРУЗЧИК

**EVERUN**

**ER25**



**ПАРАМЕТРЫ**

Объем ковша	0.67 м3
Грузоподъемность	2 500 кг
Эксплуатац. масса	5 500 кг
Время полного цикла	9 с
Угол поворота	35°±1
Min. Радиус поворота	4 974 мм
Мах. скорость хода, I/II	5/15 км/ч
Поток масла	92 л/мин
Дорожный просвет	320 мм
Расход топлива	220 г/кв.ч
Общая длина (с ковшом)	5 696 мм
Мах. Высота подъёма	4 501 мм
Общая высота	2 736 мм
Общая ширина	2 040 мм
Вынос ковша	844 мм
Высота выгрузки	3 045 мм
Рабочее давление	17 Мра
Колесная база	2 447 мм
Вырывное усилие	55 kN
Шины	16/70-20
Модель двигателя	Xichai 4DX22-96
Мощность двигателя	70 kw

**СТАНДАРТНАЯ КОМПЛЕКТАЦИЯ**

Гидравлический джойстик	Кабина ROPS & FOPS
Обогрев кабины	Съемная откидывающаяся кабина
Камера заднего вида	Удобное сиденье
Регулируемая рулевая колонка	Магнитола с MP3
Плавающая функция	Система проверки гидравлического давления
Осевой редуктор колёс	Замок для подъемного и рулевого цилиндра
Воздушный тормоз	Система параллельного соединения
Гидротрансформатор	Бесплатные сервисные инструменты
Подогреватель двигателя	

**ДОПОЛНИТЕЛЬНАЯ КОМПЛЕКТАЦИЯ**

Быстросъемный адаптер, быстросъемный адаптер Bobcat, Электрический джойстик, кондиционер, дополнительная гидравлическая линия, светодиодное освещение, морозоустойчивый аккумулятор Varta, шинная цепь, трехточечная навеска, загрузочный амортизатор, централизованная система смазки, 5-функц. электрический джойстик, двигателя Xinchai 4E30YG40(Euro3B), Cummins QSF3.8 (74KW,Euro3), DF Cummins(Euro3), различное навесное оборудование

## О ТЕХНИКЕ

Фронтальные погрузчики EVERUN (Эверан) - универсальная самоходная спецтехника, разновидность ковшового погрузчика, которая предназначена для захвата, погрузки и транспортировки различных материалов и пригодна для выполнения строительных, коммунальных, складских, лесохозяйственных, заготовительных, сельскохозяйственных и землеройных работ. Завод по производству находится в Китае, но продукцию поставляет только на внешний рынок. Погрузчики EVERUN уже хорошо зарекомендовали себя в Европе, где пользуются повышенным спросом потребителей – только за прошлый год в Германии было продано более 400 единиц погрузчиков EVERUN. Их успешно эксплуатируют в таких странах как Польша, Германия, Швеция, Финляндия, Нидерланды.

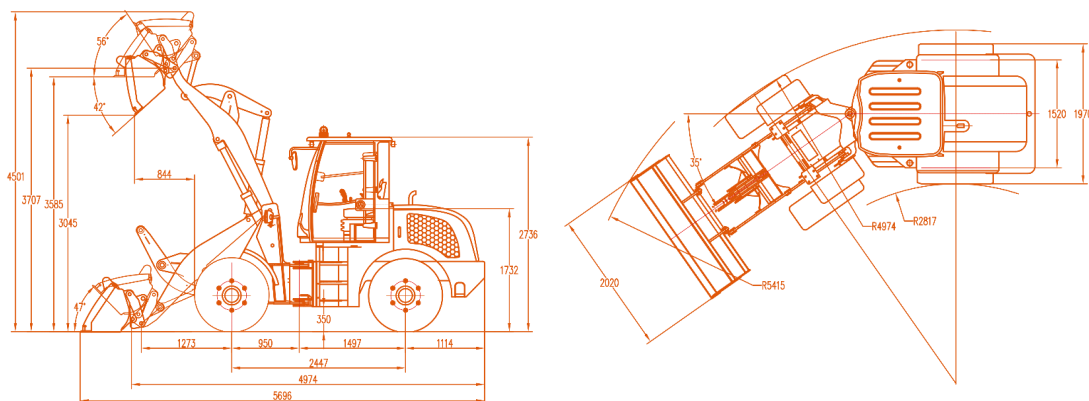


EVERUN имеют комфортную кабину с круговым обзором на 360 градусов. Для удобства работы оператора погрузчики оснащены гидравлической трансмиссией, джойстиком управления, тканевым сидением, обогревателем, автомагнитолой с MP3, камерой заднего вида. Кроме того, для легкого запуска двигателя при низких температурах, погрузчики EVERUN укомплектованы предзапусковым подогревом двигателя и охлаждающей жидкости от сети 220V.

Благодаря продуманному и мощному конструктиву фронтальные погрузчики EVERUN отличаются большой мощностью и эксплуатационной выносливостью. Широкий спектр навесного оборудования, в том числе и гидромеханического, позволяет решать самые различные задачи, а возможность оснащения быстросъемным механизмом позволяет сократить время замены навесного оборудования до минимума.. Погрузчик имеет привод на все колеса и сочлененную раму, что позволяет работать с самыми тяжелыми грузами и на различных покрытиях без потери мощности. Два гидроцилиндра обеспечивают оптимальное распределение нагрузки на погрузочные рычаги.

Надежные двигатели и трансмиссия Power Shuttlee просты в обслуживании, постоянное наличие запасных частей и развитая сервисная служба позволит сделать сервисное обслуживание фронтальных погрузчиков EVERUN максимально простым и быстрым. Стоимость ТО и запасных частей приятно вас удивят – наша компания предоставляет весь спектр гарантийного и после гарантийного сервисного обслуживания, консультацию и обучение операторов.

EVERUN ничем не уступают по качеству и техническим характеристикам европейским аналогам, однако их ценовая политика практически в 2,5 раза привлекательнее, при сохранении высокого качества и надежности, которые уже оценили потребители европейского рынка.



Мы будем рады предоставить Вам любую подробную информацию, сориентировать в цене, комплектациях и сроках поставки:

### Адрес:

РБ, 220138, г. Минск, ул.  
Липковская 9/5

### Телефоны / факс:

+375 17 399 97 99  
+375 29 691 12 66

### E-mail:

info@alfarun.by

**АЛЬФАРАН – МЫ ДВИГАЕМСЯ В ОДНОМ НАПРАВЛЕНИИ С ВАМИ!**