

Двигатель	Yanmar 3TNV88-BPLY
Полезная мощность	21.2 кВт (29 л. с.) при 2 400 об/мин
Максимальная глубина копания	3 085 мм
Стандартная вместимость ковша	0.11 м ³
Эксплуатационная масса (с кабиной)	3 980 кг
Эксплуатационная масса (с навесом)	3 860 кг

9035E ЭКСКАВАТОР



СУРОВЫЙ МИР. НАДЕЖНАЯ ТЕХНИКА.

9035E СПЕЦИФИКАЦИЯ >>>

ДВИГАТЕЛЬ

Экологический стандарт	Stage IIIA
Марка	Yanmar
Модель	3TNV88-BPLY
Полезная мощность	21.2 кВт (29 л. с.) при 2 400 об/мин
Максимальный крутящий момент	107 Н·м при 1440 об/мин
Количество цилиндров	3
Рабочий объем	1.6 л

МЕХАНИЗМ ХОДА

Максимальная скорость движения	4.6 км/ч
Тяговое усилие	33 кН

ХОДОВАЯ ЧАСТЬ

Ширина башмака гусеницы	300 мм
Количество башмаков с каждой стороны	45
Количество опорных катков с каждой стороны	4
Количество поддерживающих катков с каждой стороны	1

ГИДРАВЛИЧЕСКАЯ СИСТЕМА

Полный расход главных насосов	92.4 л/мин
Главное давление разгрузки	24.5 МПа

СИСТЕМА ПОВОРОТА

Скорость поворота	10 об/мин
-------------------	-----------

ХАРАКТЕРИСТИКИ РУКОЯТИ

Длина рукояти	1 320 мм
Макс. вырывное усилие рукояти, ISO	20 кН

РАБОЧАЯ ЗОНА

Максимальная глубина копания	3 085 мм
Максимальный радиус на уровне опорной поверхности	5 270 мм
Максимальная глубина выемки с горизонтальным плоским дном длиной 2 440 мм	2 610 мм
Максимальная высота копания	4 710 мм
Высота выгрузки	3 310 мм
Максимальная глубина копания вертикальной стенки	2 503 мм

ХАРАКТЕРИСТИКИ КОВША

Вместимость стандартного ковша при загрузке «с шапкой» (справочн.)	0.11 м ³
Мин. вместимость опционального ковша при загрузке «с шапкой»	0.06 м ³
Макс. вместимость опционального ковша при загрузке «с шапкой»	0.11 м ³
Макс. вырывное усилие ковша, ISO	30 кН

ЗАПРАВочНЫЕ ЕМКОСТИ

Топливный бак	40 л
Моторное масло	6.7 л
Система охлаждения	7 л
Бак для гидравлической жидкости	42/70 л

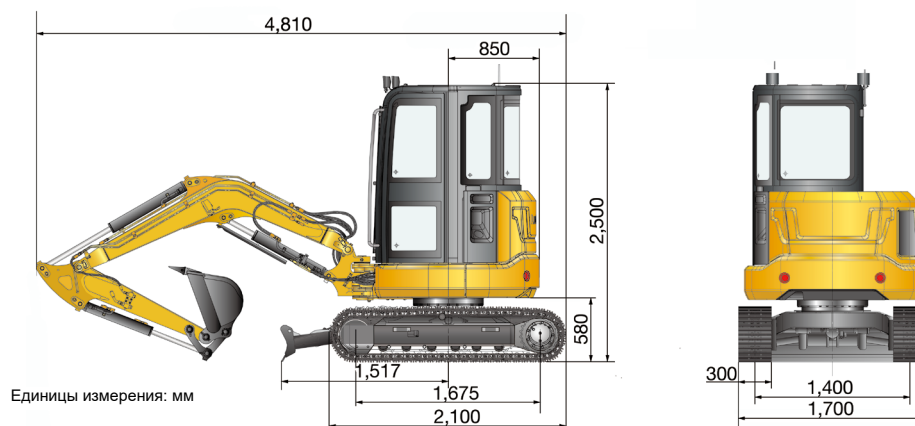
Ковш: SAE 0,11 м³, стрела: 2450 мм, рукоять: 1320 мм, башмаки: 300 мм

Высота точки подъема	Ковш						Максимальный вылет		
	2 м		3 м		4 м		Спереди	Сбоку	мм
3 м кг					※650	490	※660	450	4198
9,8' фунтов					※1433	1080	※1455	992	13,8'
2 м кг			※840	780	※700	480	※670	370	4620
6,6' фунтов			※1852	1720	※1543	1058	※1477	816	15,2'
1 м кг			※1050	720	※820	460	※690	340	4747
3,3' фунтов			※2315	1587	※1808	1014	※1521	750	15,6'
0 кг	※1730	1270	※1390	680	※900	440	※720	340	4607
0 фунтов	※3814	2800	※3064	1499	※1984	970	※1587	750	15,1'
-1 м кг	※2400	1290	※1330	670	※830	440	※750	410	4167
-3,3' фунтов	※5291	2844	※2932	1477	※1830	970	※1653	904	13,7'

1. ※ Обозначает, что грузоподъемность ограничена гидравлической мощностью, а не опрокидывающей нагрузкой.

2. Номинальная грузоподъемность указана согласно стандарту ISO 10567 «Грузоподъемность гидравлических экскаваторов». Она не превышает 87% грузоподъемности, обеспечиваемой гидросистемой, или 75% опрокидывающей нагрузки.

3. Точка приложения нагрузки расположена по центру пальца крепления ковша к рукояти.



Единицы измерения: мм

Guangxi LiuGong Machinery Co., Ltd.

No. 1 Liutai Road, Liuzhou, Guangxi 545007, КНР

Тел.: +86 772 3886124

Электронная почта: overseas@liugong.com

www.liugong.com

Представительство в Республике Беларусь:

ООО "Альфاران"

220138, г. Минск, ул. Липковская, 9/5

Т/Ф: +375 (17) 399-97-99

Email: info@alfarun.by

www.alfarun.by