



КОМПАКТНЫЙ ТРАКТОР-ПОГРУЗЧИК С БОРТОВЫМ ПОВОРОТОМ

388B



| | |
|--------------------------------|-----------------------------------|
| Двигатель | Perkins 854F-E34TAN |
| Полная мощность | 70 кВт / 95 л. с. при 2200 об/мин |
| Полезная мощность | 67 кВт / 91 л. с. при 2200 об/мин |
| Вырывное усилие ковша | 30 кН |
| Рабочая грузоподъемность | 1496 кг |
| Вместимость стандартного ковша | 0,55 м ³ |
| Эксплуатационная масса | 5190 кг |

КОМПАКТНЫЙ ТРАКТОР-ПОГРУЗЧИК С БОРТОВЫМ ПОВОРОТОМ 388В



ДВИГАТЕЛЬ

| | |
|------------------------|------------------------------------|
| Экологический стандарт | Tier 4f / Stage IV |
| Производитель | Perkins |
| Модель | 854F-E34TAN |
| Полная мощность | 70 кВт / 95 л. с. при 2200 об/мин |
| Полезная мощность | 67 кВт / 91 л. с. при 2200 об/мин |
| Макс. крутящий момент | 395 Nm при 1400 об/мин |
| Количество цилиндров | 4 |
| Объем ДВС | 3,4 л |
| Система охлаждения | с турбокомпрессором и интеркулером |

ЭЛЕКТРИЧЕСКАЯ СИСТЕМА

| | |
|--------------------------------------|-------|
| Бортовое напряжение | 12 В |
| Мощность генератора переменного тока | 120 А |

ГИДРАВЛИЧЕСКАЯ СИСТЕМА

| | |
|-----------------------------|--------|
| Рабочее давление | 21 МПа |
| Давление гидросистемы хода | 35 МПа |
| Полное время рабочего цикла | 10,1 с |
| Время подъема стрелы | 5,4 с |
| Время опускания | 2,2 с |
| Время вылета ковша | 2,5 с |

ХАРАКТЕРИСТИКИ

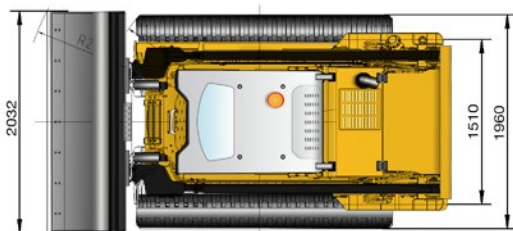
| | |
|---|------------------|
| Подъемный механизм | Вертикальный |
| Нагрузка опрокидывания, 35% | 1496 кг |
| Нагрузка опрокидывания, 50% | 2138 кг |
| Рабочая грузоподъемность | 4276 кг |
| Скорость движения | 8/16 км/ч |
| Производительность гидравлической системы (стандартный поток/высокий поток) | 96,8 / 136 л/мин |
| Вырывное усилие ковша | 30 кН |
| Вырывное усилие стрелы | 31,6 кН |
| Тяговое усилие | 47,5 кН |

ЭКСПЛУАТАЦИОННАЯ МАССА

| | |
|------------------------|---------|
| Эксплуатационная масса | 5190 кг |
|------------------------|---------|

ГУСЕНИЦЫ И ШАССИ

| | |
|-------------------------|-----------|
| Длина до центра роликов | 1726 мм |
| Ширина башмака | 450 мм |
| Давление на грунт | 29 кПа |
| Габариты трактора | 450-86-60 |



РАЗМЕРЫ

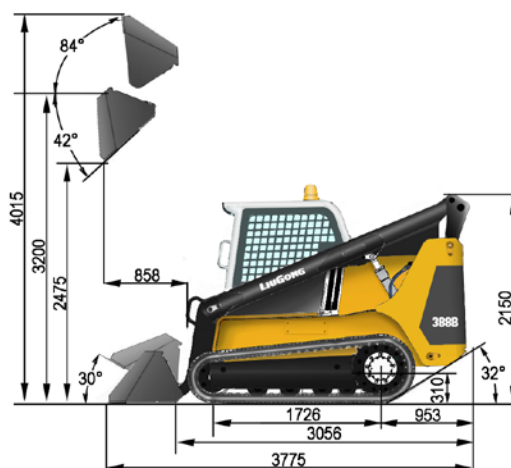
| | |
|---|---------|
| Общая длина с ковшем | 3775 мм |
| Общая длина без ковша | 3056 мм |
| Ширина ковша | 2032 мм |
| Общая ширина без ковша | 1960 мм |
| Общая высота | 2150 мм |
| Максимальная высота шарнирного пальца | 3200 мм |
| Максимальная высота вылета ковша | 2475 мм |
| Максимальный угол вылета ковша на максимальной высоте | 42° |
| Вылет ковша на максимальной высоте | 858 мм |
| Ширина колеи | 1510 мм |
| Максимальная рабочая высота | 4015 мм |
| Угол вылета ковша | 32° |
| Дорожный просвет | 310 мм |
| Запрокидывание ковша на уровне земли | 30° |
| Радиус переднего зазора с ковшем | 2198 мм |
| Радиус переднего зазора без ковша | 1472 мм |

ЗАПРАВочНЫЕ ЕМКОСТИ

| | |
|----------------------------------|-------|
| Топливный бак | 108 л |
| Моторное масло | 8 л |
| Система охлаждения | 10 л |
| Гидравлический бак | 53 л |
| Гидравлическая система полностью | 70 л |
| Бак AdBlue | 19 л |
| Редуктор, каждый | 1,9 л |

ОПЦИОНАЛЬНОЕ НАВЕСНОЕ ОБОРУДОВАНИЕ

| | |
|------------------------------|------------------------|
| Ковш 4 в 1 – 0,5 м³ | Гидробур |
| Скальный ковш – 0,4 м³ | Фреза дорожная |
| Ковшевой захват 350 - 650 мм | Отвал для снега |
| Гидравлический молот | Уборочная щетка |
| Паллетные вилы | Гидравлические ножницы |
| Грузоподъемная стрела | |



Технические характеристики и внешний вид машины могут быть изменены без предварительного уведомления. Машины могут быть изображены с опциональным оборудованием. Стандартное и дополнительное оборудование LiuGong в разных регионах может отличаться. О возможности поставки конкретных моделей вы можете уточнить у дистрибьютора LiuGong. Мощность переведена из кВт в л. с. из расчета 1 кВт = 1,35962 л. с.